

# Installation and Wiring Instructions

## Speed Switch SSU-W 4-Way Main Wired RS485



This Speed Switch is for use in the indoor zone, providing RS485 wired control signals.



**IMPORTANT: READ THESE INSTRUCTIONS  
BEFORE COMMENCING THE INSTALLATION**

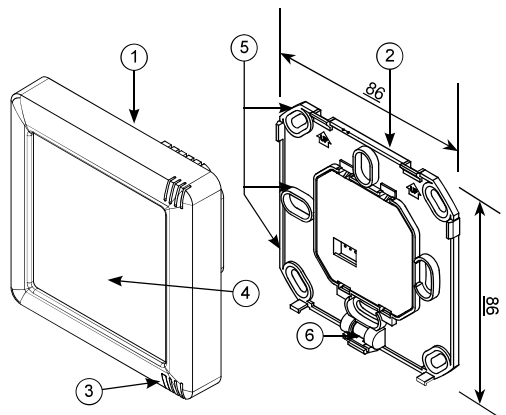


### SAFETY AND GUIDANCE NOTES

- **WARNING:** must be isolated from the power supply during the installation / or maintenance.
- All wiring to be in accordance with the current I.E.E. Regulations, or the appropriate standards of your country and **MUST** be installed by a suitably qualified person.
- The siting and installation **MUST** comply with the current IET Wiring Regulations (BS7671 UK) or the appropriate standards in your country.
- This device is powered by 220-240V~50Hz
- The controller should only be used in conjunction with fixed wiring.
- The cross - sectional area of supply cord used should be ranged from 1 -1.5mm<sup>2</sup>.
- The controller is a class II double insulated product and **MUST NOT** be earthed.
- Wireless: -14dBm EIRP nominal 868MHz.
- The manufacturer hereby assures that this 868MHz radio equipment complies with RED Directive 2014/53 / EU.

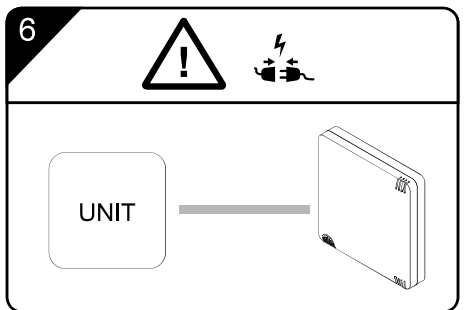
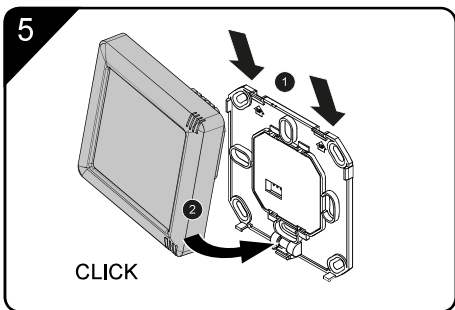
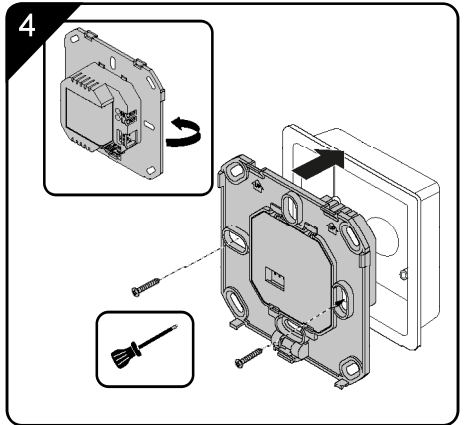
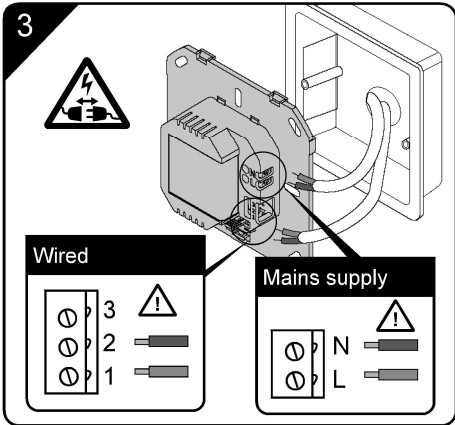
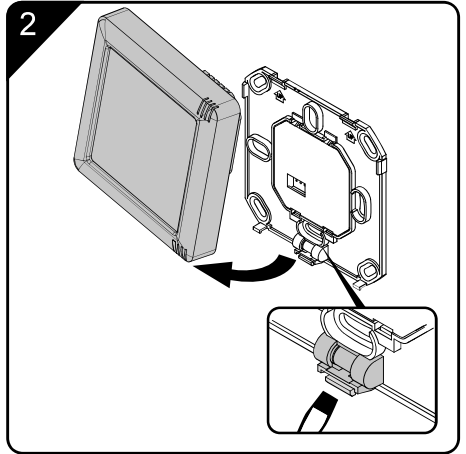
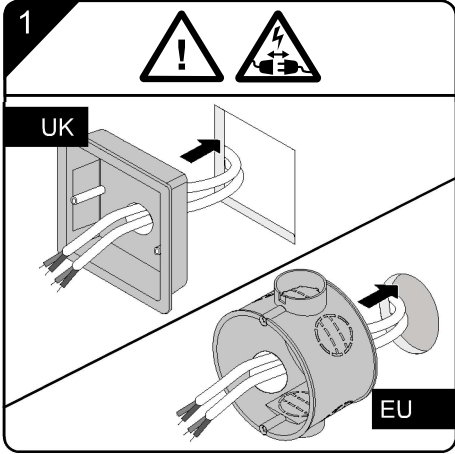
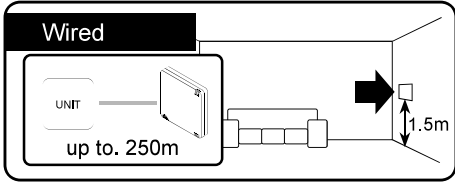
### LOCATION AND INSTALL

- Avoid locations exposed to sunlight, above any heater, underneath ventilation units and proximity to doors and windows.
- Controller should be located in the occupied zone (typically 1.5m above the floor).
- Ensure top and bottom of controller has clear space for air intakes and access.
- Back plate to be installed while the front of the controller remains inside protective packaging until system commissioning.
- Beware of fragile electronics and connector pins on reverse of controller casing.



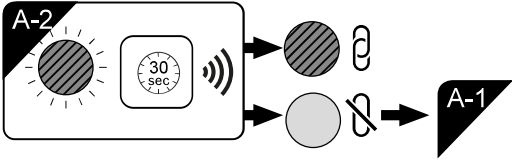
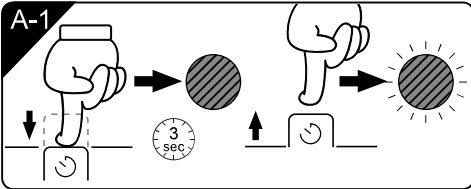
1. Casing with sensor electronics
2. Base plate
3. LED (Multi- Coloured)
4. Touch screen

5. Fixing holes for mounting
6. Hook to snap into casing.

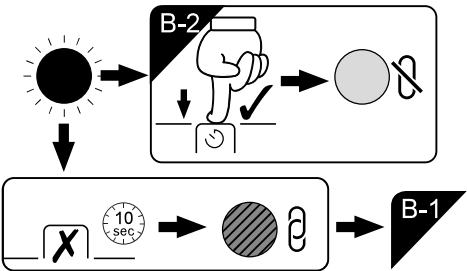
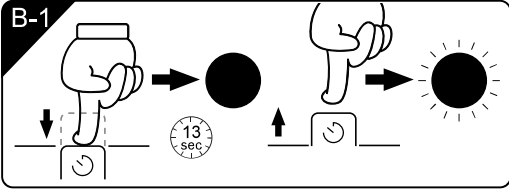


Key							
	Green	Red	Light Blue	Green Flashing	Red Flashing	Paired	Un-Paired

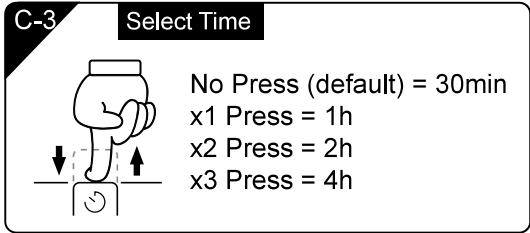
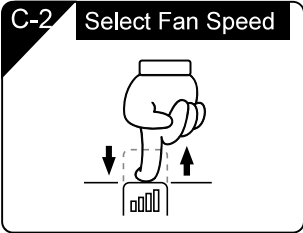
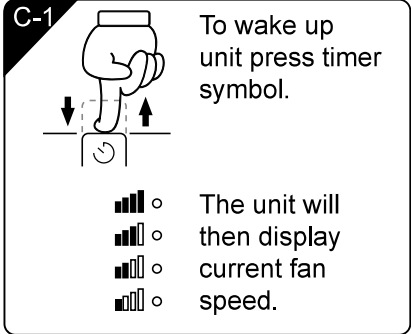
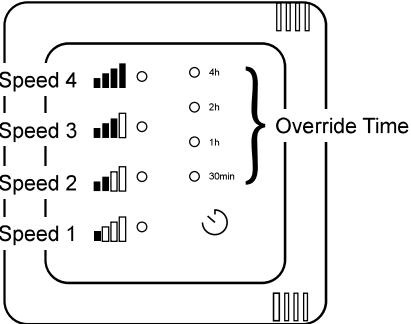
## A - Pairing



## B - Reset



## C - SSU Function - Fan Speed Override



Feature	Value
Protection class (EN 61140)	II
Type of protection (DIN EN 60529)	IPX2
Input voltage mains voltage [V AC] [Hz]	230 / 50
Operating voltage [V DC]	5
Power consumption [W]	0.5
Dimensions [H x W x D in mm]	90 x 90 x 22



### **Disposal**

This product should not be disposed of with household waste.  
Please recycle where facilities exist.  
Check with your local authority for recycling advice.

FOR CONTACT DETAILS PLEASE REFER TO YOUR UNIT MANUAL

# Instructions d'installation et de câblage

## Commutateur de vitesse SSU-W à 4 voies, sur secteur, filaire RS485



Ce commutateur de vitesse est destiné à être utilisé dans la zone intérieure ainsi qu'à fournir des signaux de commande filaires RS485.



**IMPORTANT : LISEZ CES INSTRUCTIONS  
AVANT D'INSTALLER LE PRODUIT**

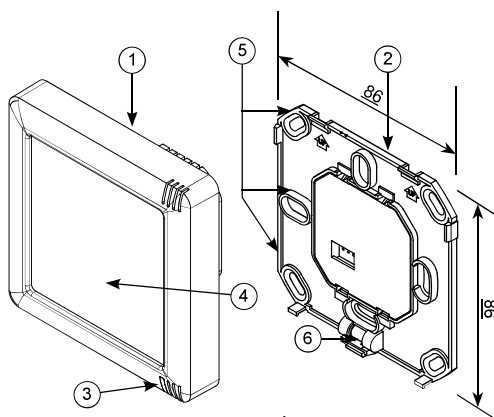


### REMARQUES DE SÉCURITÉ ET CONSEILS

- **AVERTISSEMENT** : les différents équipements doivent être isolés de l'alimentation électrique pendant l'installation ou la maintenance.
- Le câblage doit impérativement être conforme à la réglementation I.E.E. ou aux normes en vigueur dans votre pays et **DOIT** être installé par une personne dûment qualifiée.
- L'emplacement et l'installation **DOIVENT** être conformes à la réglementation sur le câblage IET actuelle (BS7671 UK) ou aux normes en vigueur dans votre pays.
- Cet appareil reçoit une alimentation de 220-240 V ~ 50 Hz
- Le contrôleur ne doit être utilisé qu'avec un câblage fixe.
- Utilisez un cordon d'alimentation présentant une section transversale comprise entre 1 et 1,5 mm<sup>2</sup>.
- Ce contrôleur est un produit à double isolation de classe II qui **NE DOIT PAS** être mis à la terre.
- Sans fil : - puissance isotrope rayonnée équivalente de 14 dBm, fréquence nominale de 868 MHz.
- Le fabricant assure par la présente que cet équipement radio de 868 MHz est conforme à la Directive RED 2014/53/UE.

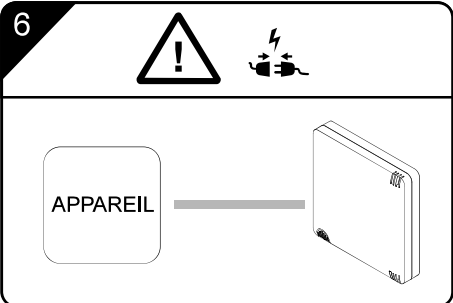
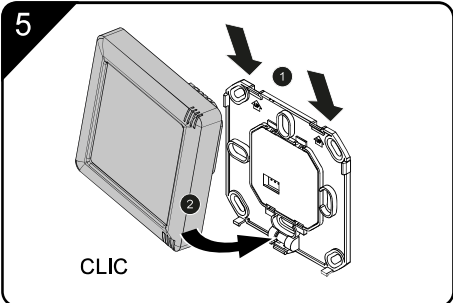
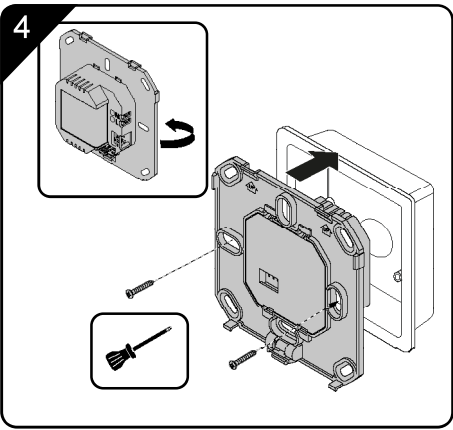
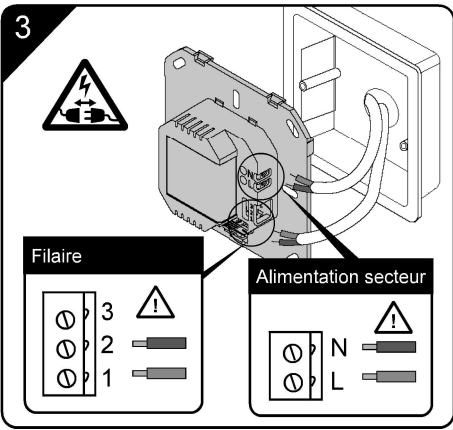
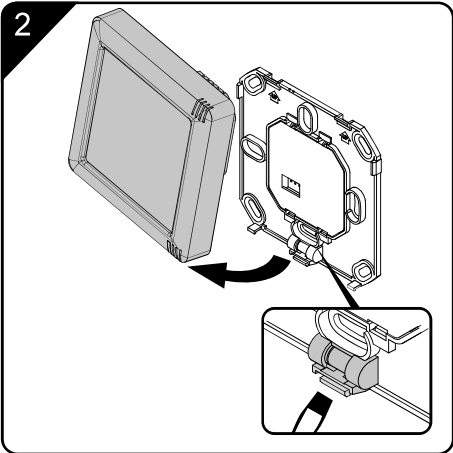
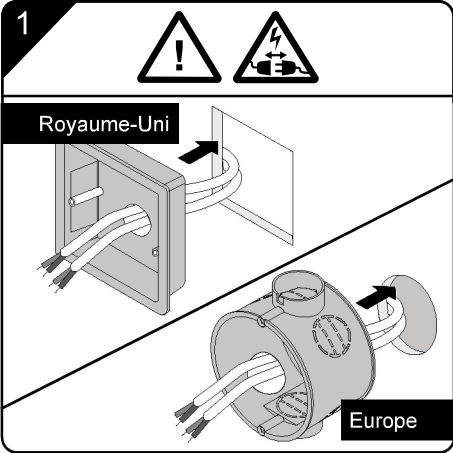
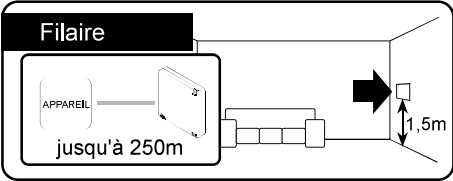
### EMPLACEMENT ET INSTALLATION

- Évitez les emplacements exposés à la lumière du soleil, placés au-dessus d'un appareil de chauffage, en dessous d'un appareil de ventilation ou à proximité des portes et fenêtres.
- Le contrôleur doit être situé dans la zone occupée (généralement à 1,5m au-dessus du sol).
- Assurez-vous que les parties supérieure et inférieure du contrôleur sont dégagées pour assurer le bon fonctionnement des prises d'air et l'accès à l'appareil.
- La plaque arrière doit être installée tandis que la partie avant du contrôleur doit rester dans l'emballage de protection jusqu'à la mise en service du système.
- Attention, les composants électroniques et les broches de connexion situés au dos du boîtier du contrôleur sont fragiles.



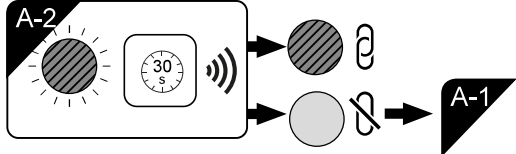
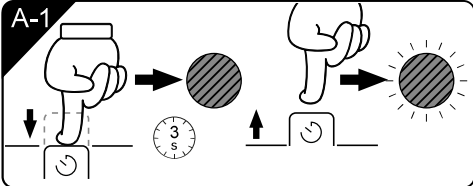
1. Boîtier contenant les composants électroniques du capteur
2. Plaque de base
3. LED (multicolore)

4. Écran tactile
5. Trous de fixation pour le montage
6. Crochet à accrocher au boîtier.

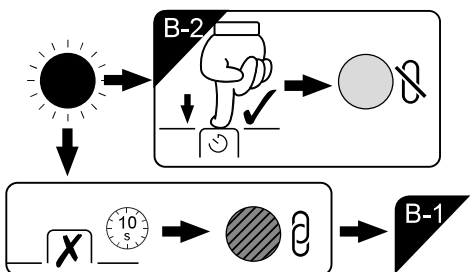
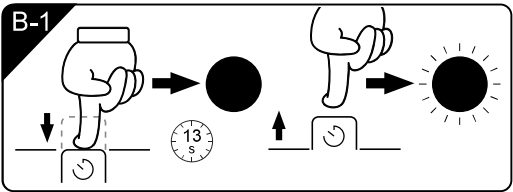




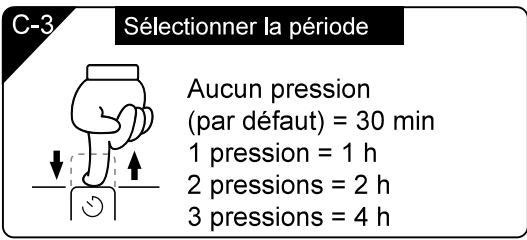
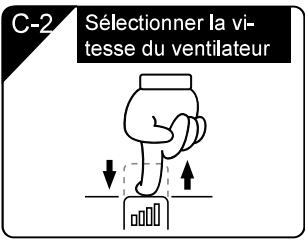
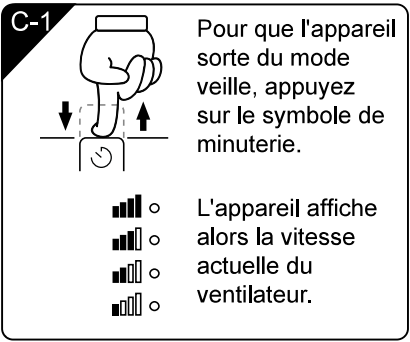
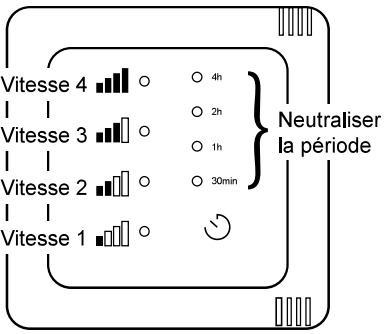
## A - Jumelage



## B - Réinitialisation



## C - Fonction SSU de neutralisation de la vitesse du ventilateur



Caractéristique	Valeur
Classe de protection (EN 61140)	II
Type de protection (DIN EN 60529)	IPX2
Tension d'entrée - Tension de secteur [V CA] [Hz]	230 / 50
Tension de fonctionnement [V CC]	5
Consommation d'énergie [W]	0,5
Dimensions [h x l x p en mm]	90 x 90 x 22



### **Mise au rebut**

Ce produit ne doit pas être mis au rebut avec les ordures ménagères. Veuillez le recycler si des installations prévues à cet effet sont disponibles près de chez vous.

Contactez les autorités locales pour obtenir des conseils sur les procédures de recyclage.

POUR OBTENIR LES COORDONNÉES, REPORTEZ-VOUS AU MANUEL  
DE VOTRE APPAREIL



# Installatie- en bedradingsinstructies

## Snelheidsschakelaar SSU-W 4-standen bedrade RS485 op netvoeding



Deze snelheidsschakelaar is voor binnengebruik, in de binnenzone en levert bedrade RS485-stuursignalen.



**BELANGRIJK: LEES DEZE INSTRUCTIES  
VOOR U BEGINT MET DE INSTALLATIE**

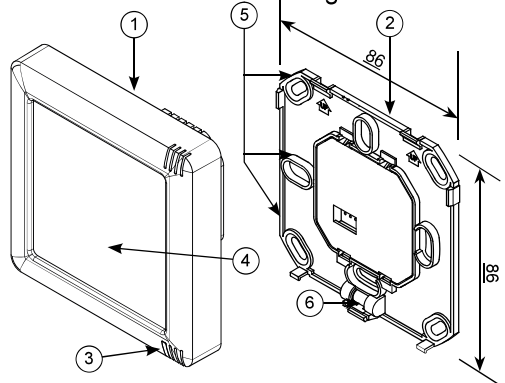


### VEILIGHEIDS- VOORSCHRIFTEN EN RICHT- LIJNEN

- **WAARSCHUWING:** moet tijdens installatie of onderhoud worden geïsoleerd van de stroomvoorziening.
- Alle bedrading moet overeenkomen met de huidige I.E.E.- regelgeving of aan de van toepassing zijnde norm in uw land. bedrading **MOET** door een hiervoor opgeleide persoon worden geïnstalleerd.
- Plaatsing en installatie **MOETEN** voldoen aan de huidige IET-voorschriften voor bedrading (BS7671 UK) of aan de toepasselijke normen in uw land.
- Dit apparaat wordt gevoed door 220-240V~50Hz
- De ventilator mag alleen in combinatie met vaste bedrading worden gebruikt.
- De diameter van de voedingskabel moet tussen 1 en 1,5 mm<sup>2</sup> liggen.
- De controller is een klasse II dubbel geïsoleerd product en **MAG NIET** worden geaard.
- Draadloos: -14dBm EIRP nominaal 868MHz.
- De fabrikant garandeert hierbij dat deze 868MHz-radioapparatuur overeenstemt met de RED-richtlijn

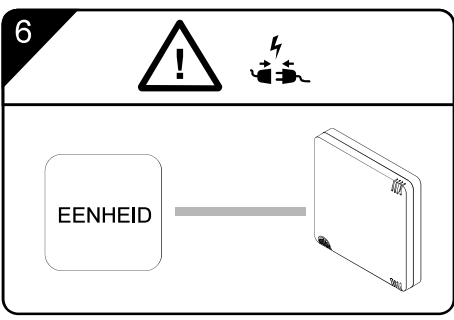
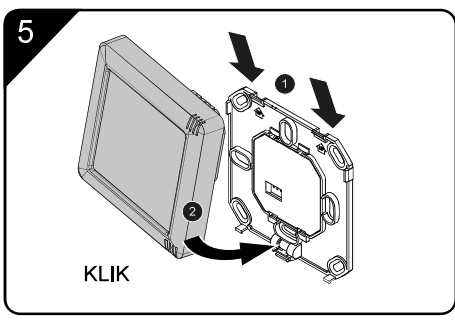
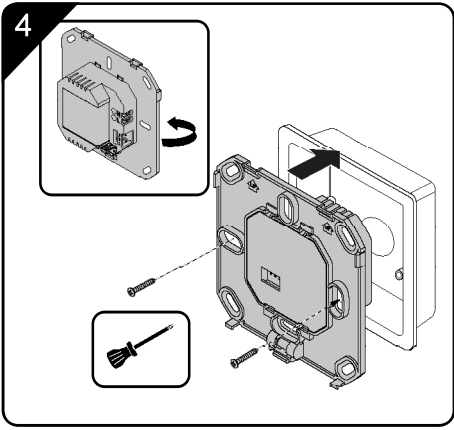
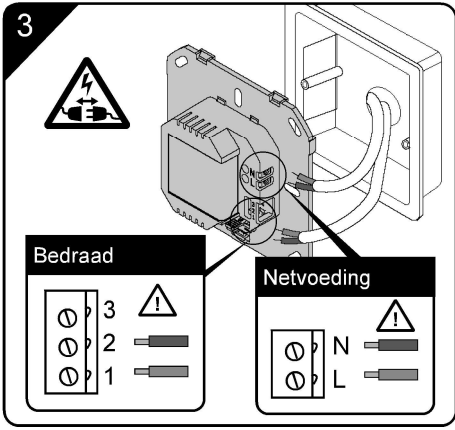
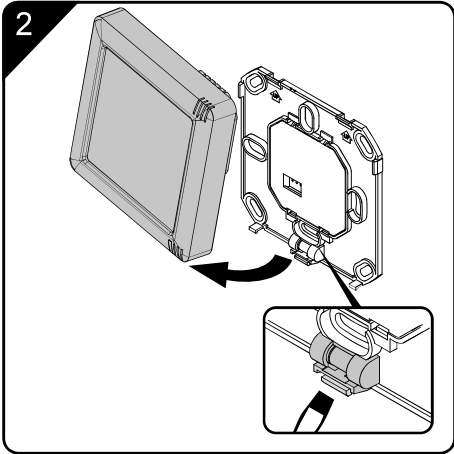
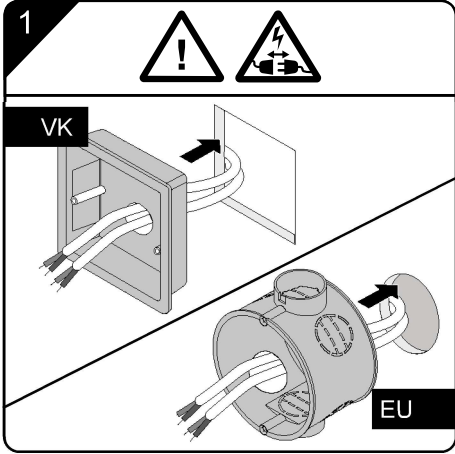
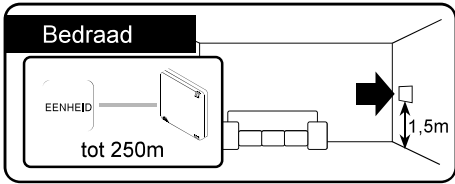
### 2014/53/EU. LOCATIE EN INSTALLATIE

- Vermijd plaatsen die kunnen worden blootgesteld aan zonlicht, boven een verwarming, onder ventilatie-units en in de nabijheid van deuren en ramen.
- De controller moet in de leefzone worden geplaatst (meestal 1,5 m boven de vloer).
- Zorg ervoor dat er aan de boven- en onderkant van de controller vrije ruimte is voor luchtinlaten en toegang.
- De achterplaat moet worden geïnstalleerd terwijl de voorkant van de controller in de beschermende verpakking blijft tot het systeem in gebruik wordt genomen.
- Pas op voor breekbare elektronica en connectorpinnen aan de achterkant van de controllerbehuizing.



1. Behuizing met sensorelektronica
2. Bodemplaat
3. LED (meerkleurig)
4. Touchscreen

5. Bevestigingsgaten voor montage
6. Haak om in de behuizing te klikken.



Legenda

Groen	Rood	Continu blauw	Groen knipperend	Rood knipperend	Gekoppeld	Niet gekoppeld

## A - Koppeling

A-1

A-2

## B - Reset

B-1

B-2

Below B-2: Hand presses down button, timer shows 10 sec, light turns on and is connected (Gekoppeld).

## C - SSU-functie - Ventilatorsnelheid negeren

C-1

Druk op het timersymbool om het apparaat te activeren.

Het apparaat geeft vervolgens de huidige ventilatorsnelheid weer.

C-2

Selecteer ventilatorsnelheid

C-3

Selecteer tijd

Niet drukken (standaard) = 30 min

x1 drukken = 1 uur

x2 drukken = 2 uur

x3 drukken = 4 uur

Functie	Waarde
Beschermingsklasse (EN 61140)	II
Soort bescherming (DIN EN 60529)	IPX2
Ingangsspanning van netspanning [V AC] [Hz]	230 / 50
Bedrijfsspanning [V DC]	5
Stroomverbruik [W]	0,5
Afmetingen [H x B x D in mm]	90 x 90 x 22



### **Afvoer**

Dit product mag niet met het gewone huisvuil worden afgevoerd. Indien mogelijk recyclen.  
Controleer bij uw gemeente voor advies over recyclen.

VERENIGD KONINKRIJK VOOR CONTACTGEGEVENS VERWIJZEN WIJ  
U NAAR DE HANDLEIDING VAN UW APPARAAT